

卒業論文

周波数サンプリング FIR フィルタの固定小数点 DSP への実装に関する研究 Designing Frequency Sampling FIR Filter Structures and Its Fixed-Point DSP Implementation

齊田 一樹
SAITA Kazuki

東北大学 工学部 電子工学科 川又研究室
Kawamata Lab., Department of Electronic Engineering,
School of Engineering, Tohoku University

アブストラクト

周波数サンプリングフィルタ構造の固定小数点 DSP 上への実装方法を検討する。フィルタ構造の導出および基礎的考察を行い、計算機上で浮動小数点係数での実験を行った。次に、係数を固定小数点数に変更し、この場合に生じる係数感度の問題について考察し、周波数サンプリングフィルタを実装する場合に最適なフィルタ構造を検討した。以上をふまえて 2 種のフィルタを固定小数点 DSP 上に実装し、特性を比較した結果、結合形による実装により、特性のよい周波数サンプリングフィルタを実現することができた。

キーワード

周波数サンプリングフィルタ, 固定小数点係数, 係数感度, 固定小数点 DSP, 結合形

1 まえがき

音声などの信号処理の場面で、低域通過フィルタなどの単純なフィルタでは実装できない例がある。このような場面で、設計者が実現したい任意の周波数特性を設定することができるフィルタ構造に対する需要がある。

任意の周波数特性が得られるデジタルフィルタの設計法には、フィルタバンクによる方法 [1], Remez Exchange 法 [2], Eigenfilter 法 [3] などと並んで周波数サンプリング法がある。周波数サンプリングフィルタは、周波数サンプリング法を用いて、周波数領域を等間隔に分割した周波数サンプル点ごとにゲインを設定することで任意の周波数特性を実現するフィルタ構造である。

周波数サンプリングフィルタを DSP 上に実装した例 [4] がある。この信号処理は、周波数サンプリングフィルタ以外の多くの機能が実装されている。本論文では、周波数特性を設定することのみを目的とし、ターゲットデバイスにおける特性を評価する。

2 では、周波数サンプリングフィルタの理論と、浮動小数点数を用いた場合の処理結果について述べる。3 では有限語長係数量子化と係数感度の考察、固定小数点数を用いた周波数サンプリングフィルタの周波数特性について述べる。4 では固定小数点 DSP 上に実装した周波数サンプリングフィルタによる処理結果とその評価を述べる。

2 周波数サンプリングフィルタの基礎的考察

本章では、周波数サンプリングフィルタの構造を導出し、処理例を示す。

2.1 フィルタ構造の原理式の導出 [5],[6]

z 変換は式 (1) で定義される。

$$X(z) = \sum_{n=-\infty}^{\infty} x(n)z^{-n}. \quad (1)$$

式 (1) は、長さ N の因果的信号では、

$$X(z) = \sum_{n=0}^{N-1} x(n)z^{-n} \quad (2)$$

と書き換えられる。信号 $x(n)$ が周期信号であるとき、 $x(n)$ を $\tilde{x}(n)$ と表すと、周期信号の離散フーリエ逆変換は式 (3) で定義される。

$$\tilde{x}(n) = \frac{1}{N} \sum_{k=0}^{N-1} \tilde{X}(k)W_N^{-kn}. \quad (3)$$

ここで、 W_N は回転因子 $\exp(-j2\pi/N)$ 、 $\tilde{X}(k)$ は $\tilde{x}(n)$ の N 点離散フーリエ変換とする。このとき、

$$\tilde{X}(k) = X(W_N^{-k}) = \left| \tilde{X}(k) \right| e^{j\theta(k)} \quad (4)$$

である。

区間 $(0 \leq n \leq N-1)$ において、 $x(n) = \tilde{x}(n)$ である。式 (2) に式 (3) を代入すると、

$$X(z) = \sum_{n=0}^{N-1} \frac{1}{N} \sum_{k=0}^{N-1} \tilde{X}(k)W_N^{-kn}z^{-n}. \quad (5)$$

和の順序を変更すると、

$$X(z) = \frac{1}{N} \sum_{k=0}^{N-1} \left[\tilde{X}(k) \left\{ \sum_{n=0}^{N-1} (W_N^{-k} z^{-1})^n \right\} \right]. \quad (6)$$

以上より、 $X(z)$ を式 (7) で表すことができる。

$$X(z) = \frac{1 - z^{-N}}{1 - W_N^{-k} z^{-1}} \sum_{k=0}^{N-1} \frac{\tilde{X}(k)}{1 - W_N^{-k} z^{-1}}. \quad (7)$$

2.2 安定性の導入

有界入力-有界出力のデジタルフィルタを安定であるという。デジタルフィルタのインパルス応答 $h(n)$ の絶対値和が式 (8) のように有限であるときに限って安定であることが知られている [7]。

$$\sum_{k=-\infty}^{\infty} |h(k)| < \infty \quad (8)$$

条件式 (8) を満たすためには、デジタルフィルタの極がすべて複素平面上の単位円内に存在しなければならない [7]。

デジタルフィルタのインパルス応答が $h(n)$ で与えられているとする。式 (7) より、長さ N の伝達関数 $h(n)$ の z 変換 $H(z)$ は、

$$H(z) = \frac{1 - z^{-N}}{N} \sum_{k=0}^{N-1} \frac{\tilde{H}(k)}{1 - W_N^{-k} z^{-1}} \quad (9)$$

で与えられる。式 (9) で与えられるフィルタは 2 つの複素共役な極を単位円周上に持つ。極が単位円の内側でないため、このデジタルフィルタは不安定である。不安定なデジタルフィルタでは有界入力-有界出力の条件式 (8) が満たされないため、フィルタからの出力が発散・発振することがある。

極点を複素平面上の単位円の内側にとるためには、式 (9) のシステムでは

$$z^{-1} \rightarrow rz^{-1} \quad (0 \leq r < 1) \quad (10)$$

とおきかえればよい。以上から、安定化したシステム伝達関数である式 (11) が導かれる。

$$H(z) = \frac{1 - r^N z^{-N}}{N} \sum_{k=0}^{N-1} \frac{\tilde{H}(k)}{1 - W_N^{-k} r z^{-1}}. \quad (11)$$

伝達関数の離散フーリエ変換 $\tilde{H}(k)$ を周波数サンプルといい、式 (11) の構造をもつフィルタを周波数サンプリングフィルタという。

2.3 フィルタ構造の単純化

前節で導出した周波数サンプリングフィルタの構造式 (11) は、次のように分解することができる。

$$\begin{aligned}
 H(z) &= \frac{1 - r^N z^{-N}}{N} \left[\sum_{k=1}^{\frac{N}{2}-1} \frac{\tilde{H}(k)}{1 - rW_N^{-k} z^{-1}} \right. \\
 &\quad \left. + \sum_{k=\frac{N}{2}+1}^{N-1} \frac{\tilde{H}(k)}{1 - rW_N^{-k} z^{-1}} + \frac{\tilde{H}(0)}{1 - rz^{-1}} + \frac{\tilde{H}(N/2)}{1 + rz^{-1}} \right] \\
 &= \frac{1 - r^N z^{-N}}{N} \\
 &\quad \cdot \left[\sum_{k=1}^{\frac{N}{2}-1} \left\{ \frac{\tilde{H}(k)}{1 - rW_N^{-k} z^{-1}} + \frac{\tilde{H}(N-k)}{1 - rW_N^{-N+k} z^{-1}} \right\} \right. \\
 &\quad \left. + \frac{\tilde{H}(0)}{1 - rz^{-1}} + \frac{\tilde{H}(N/2)}{1 + rz^{-1}} \right]. \tag{12}
 \end{aligned}$$

インパルス応答 $h(n)$ が実数である場合、対称条件

$$\begin{cases} |\tilde{H}(k)| = |\tilde{H}(N-k)| \\ \theta(k) = -\theta(N-k) \end{cases} \tag{13}$$

がなりたつ。回転因子の性質 $(W_N^{-k})^* = W_N^{-(N-k)}$ と、条件式 (13) から、

$$\begin{aligned}
 H(z) &= \frac{1 - r^N z^{-N}}{N} \left[\sum_{k=1}^{\frac{N}{2}-1} 2|\tilde{H}(k)|H_k(z) \right. \\
 &\quad \left. + \frac{\tilde{H}(0)}{1 - rz^{-1}} + \frac{\tilde{H}(N/2)}{1 + rz^{-1}} \right]. \tag{14}
 \end{aligned}$$

ここで、 $H_k(z)$ は、

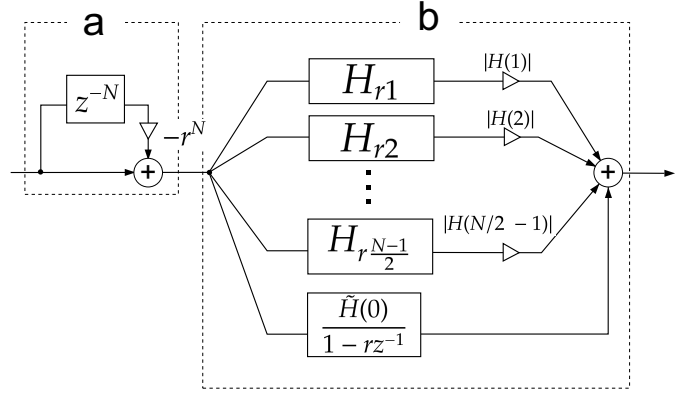
$$H_k(z) = \frac{\cos[\theta(k)] - rz^{-1} \cos[\theta(k) - 2\pi k/N]}{1 - 2rz^{-1} \cos(2\pi k/N) + r^2 z^{-2}} \tag{15}$$

である。さらに、 $h(n)$ が直線位相かつ、 N が偶数の場合、

$$h(n) = h(N-1-n) \tag{16}$$

$$\theta_k = \begin{cases} (-2\pi/N)k\tau, & k = 0, 1, \dots, N/2 - 1 \\ (2\pi/N)k\tau, & k = (N/2) + 1, \dots, N - 1 \end{cases} \tag{17}$$

$$\tilde{H}(N/2) = 0 \tag{18}$$



$$H_m(z) = \frac{(-1)^n 2 \cos(n\pi/N)(1 - rz^{-1})}{1 - 2rz^{-1} \cos(2n\pi/N) + r^2 z^{-2}}$$

図 1: 周波数サンプリングフィルタのブロック図

という 3 つの条件が加わる。このとき、 $H(z)$ は、

$$\begin{aligned}
 H(z) &= \frac{1 - r^N z^{-N}}{N} \\
 &\quad \cdot \left[\sum_{k=1}^{\frac{N}{2}-1} \frac{(-1)^k |\tilde{H}(k)| 2 \cos(\pi k/N)(1 - rz^{-1})}{1 - 2z^{-1} \cos(2\pi k/N) + r^2 z^{-2}} \right. \\
 &\quad \left. + \frac{\tilde{H}(0)}{1 - rz^{-1}} \right]. \tag{19}
 \end{aligned}$$

と簡単化することができる。

以下では、 $h(n)$ が実数、線形位相、 N が偶数の場合のフィルタである式 (19) について議論する。

2.4 周波数サンプリングフィルタを構成する各部分

図 1 に、周波数サンプリングフィルタのブロック図を示す。周波数サンプリングフィルタは、大別して 2 つの部分から構成される。

第 1 は、図 1 の点線で囲まれた a の部分で、伝達関数が

$$H_c(z) = \frac{1 - r^N z^{-N}}{N} \tag{20}$$

と表され、図 2 の周波数振幅特性をもつくし形フィルタである。第 2 は、図 1 の点線で囲まれた b の部分で、伝達関数

$$H_{rn}(z) = \sum_{k=1}^{\frac{N}{2}-1} \frac{(-1)^k |\tilde{H}(k)| 2 \cos(\pi k/N)(1 - rz^{-1})}{1 - 2z^{-1} \cos(2\pi k/N) + r^2 z^{-2}} \tag{21}$$

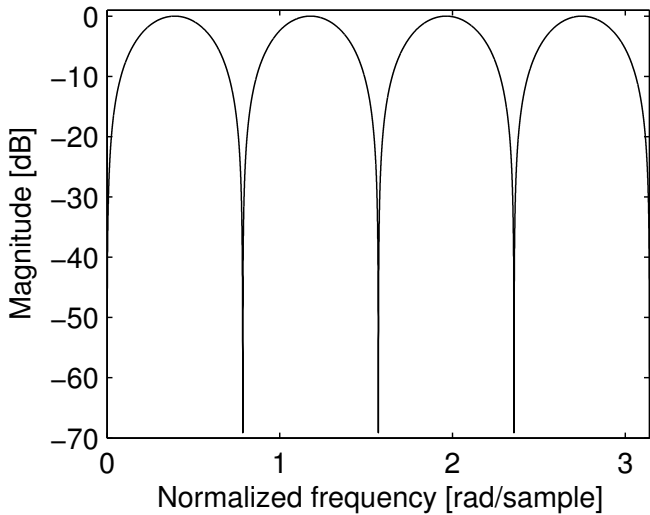


図 2: くし形フィルタの周波数振幅特性
($N = 8, r = 0.9999$)

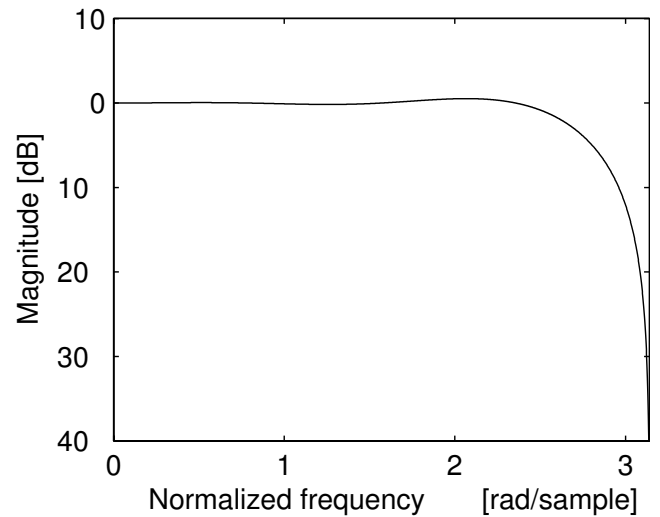


図 4: 全域通過周波数特性 $N = 8, r = 0.9999$

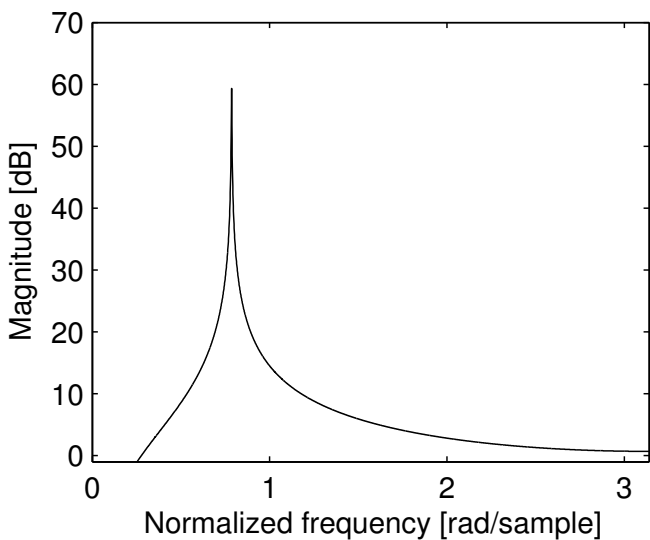


図 3: 余弦共振器の周波数特性
($N = 8, r = 0.9999, k = 1, H(k) = 1$)

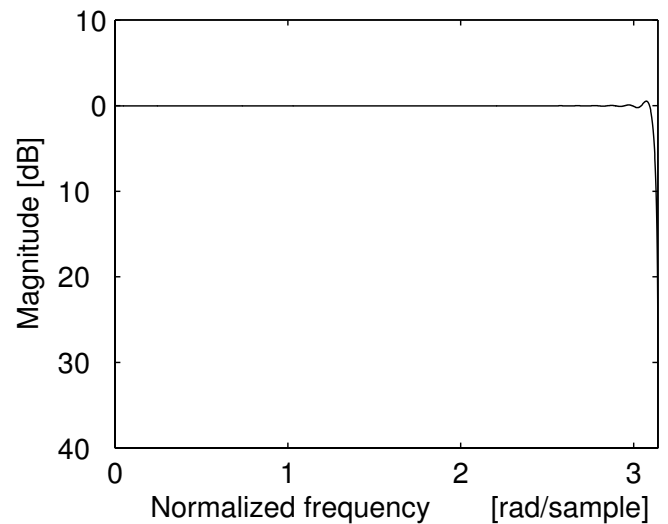


図 5: 全域通過周波数特性 $N = 128, r = 0.9999$

と表される余弦共振器群と

$$\frac{\tilde{H}(0)}{1 - rz^{-1}} \quad (22)$$

と表される直流増幅器, $|H(k)|$ のゲインをもつ乗算器からなる部分である. 図 3 に $k = 1, |H(k)| = 1$ の場合の周波数特性を示す. くし形フィルタと余弦共振器, 乗算器を図 1 の形に接続することで, 周波数サンプリングフィ

ルタが構成できる.

2.5 周波数サンプリングフィルタを用いた信号処理の例

前節の構成を用いた構成の, 分割数 $N = 8$ と, $N = 128$ の場合の全域通過周波数特性

($|H(k)| = 1 \quad (k = 0, 1, \dots, N/2 - 1), \quad |H(N/2)| = 0$) を図 4 と図 5 にそれぞれ示す.

周波数サンプリングフィルタを用いた低域通過フィルタを設計する. 遮断領域に現れるサイドローブを最小にするための遷移帯域の周波数サンプルのゲインが知られ

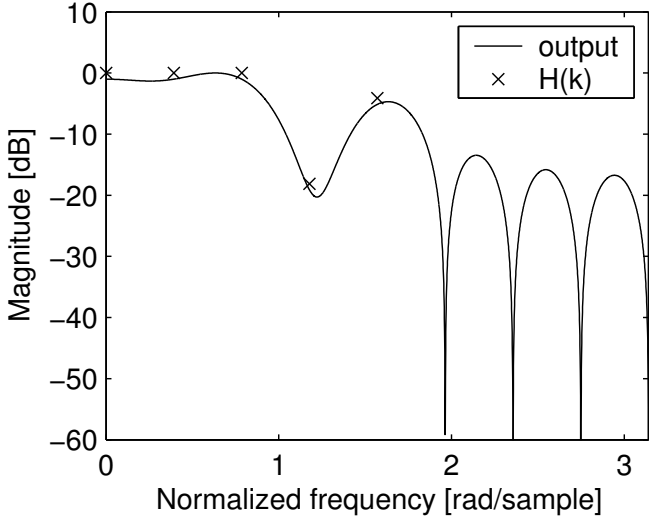


図 6: 低域通過フィルタの設計例 ($N = 16$, 通過域端周波数 $2 * 2\pi/N$, $r = 0.9999$)

ている [8]. 遷移帯域として 2 つの周波数サンプルを用いる場合で, 分割数が 16 の場合, 付録の表 2 の値を遷移帯域のゲインに設定することで, サイドローブ最小の線形位相低域通過フィルタが構成できる [8].

この表の値を用いて設計したフィルタの周波数特性を図 6 に示す.

2.6 周波数サンプリングフィルタの特徴

前節の図 6 で示すように, 周波数サンプリングフィルタでは, 周波数領域におけるゲイン $|H(k)|$ を決定することによりフィルタを設計する. このため, 低域通過フィルタなどの単純な周波数特性をもつフィルタを設計することが可能であると同時に, 各周波数サンプル点で任意のゲインを設定した複雑なフィルタを構成することが可能である.

ゲイン設定が各余弦共振器に付属した乗算器のみで行われる. このため, ゲインを変更しても, フィルタ構造を再計算する必要がない. 周波数特性を高速に変更することが要求される信号処理にも利用することが可能である.

3 フィルタ係数の有限語長量子化とフィルタ構造の解析

2 では, 浮動小数点数を用いて実験した. ここでは, 係数が有限語長固定小数点数で表される場合に問題となる極・零点の誤差についての理論と, 係数感度と周波数サンプリングフィルタにおける係数感度の影響の 2 点について述べる.

3.1 有限語長係数を用いた場合の極・零点・係数感度

フィルタを計算機などで実現する場合, フィルタ係数を有限語長の浮動小数点数, または固定小数点数で表現する. 浮動小数点数を用いた場合, フィルタの特性は実数フィルタ係数値を十分に近似したほぼ理想的な特性が得られていると考えてよい.

ハードウェアのコストや演算速度などの実用上の制約から, 信号処理に固定小数点値を用いる場合 [9], フィルタ係数は離散的な値として実装しなければならない. このとき, 固定小数点係数で実装されたフィルタの極・零点の値は, 一般に実数フィルタ係数であらわされたフィルタの極・零点の値とは異なり, 誤差を含んだものになる.

フィルタ係数が変化した時, 極や零点の位置がどの程度変化するかを表す指数を係数感度という. 係数感度について, 極と零点で同様の議論ができるため, 以下では極についての議論を行う.

伝達関数の分母を $D(z)$ で表す. $D(z)$ が N 次であるとき, フィルタ係数 a_i または n 番目の極 $z_{\infty n}$ を用いて, $D(z)$ は式 (23) であらわされる.

$$D(z) = 1 + \sum_{i=1}^N a_i z^{-i} = \prod_{n=1}^N (1 - z_{\infty n} z^{-1}) \quad (23)$$

i 番目の極が係数 a_k の誤差によってどの程度変化するか, すなわち係数感度は, 式 (24) で定義される [9].

$$\left. \frac{\partial D(z)}{\partial a_k} \right|_{z=z_{\infty i}} = \left. \frac{\partial D(z)}{\partial z_{\infty i}} \right|_{z=z_{\infty i}} \frac{\partial z_{\infty i}}{\partial a_k} \quad (24)$$

式 (23) を極 $z = z_{\infty i}$ で, a_k と $z_{\infty i}$ でそれぞれ偏微分すると,

$$\begin{aligned} \left. \frac{\partial D(z)}{\partial a_k} \right|_{z=z_{\infty i}} &= z^{-k} \Big|_{z=z_{\infty i}} = z_{\infty i}^{-k}, \\ \left. \frac{\partial D(z)}{\partial z_{\infty i}} \right|_{z=z_{\infty i}} &= -z_{\infty i}^{-1} \prod_{\substack{n=1 \\ n \neq i}}^N (1 - z_{\infty n} z_{\infty i}^{-1}) \Big|_{z=z_{\infty i}} \\ &= -z_{\infty i}^{-N} \prod_{\substack{n=1 \\ n \neq i}}^N (z_{\infty i} - z_{\infty n}). \end{aligned} \quad (25)$$

式 (25) を式 (24) に代入して以下を得る.

$$\frac{\partial z_{\infty i}}{\partial a_k} = -\frac{z_{\infty i}^{N-k}}{\prod_{\substack{n=1 \\ n \neq i}}^N (z_{\infty i} - z_{\infty n})}. \quad (26)$$

式 (26) は, 極が近接している場合, 係数値の変化により極が大きく移動することを示している [9].

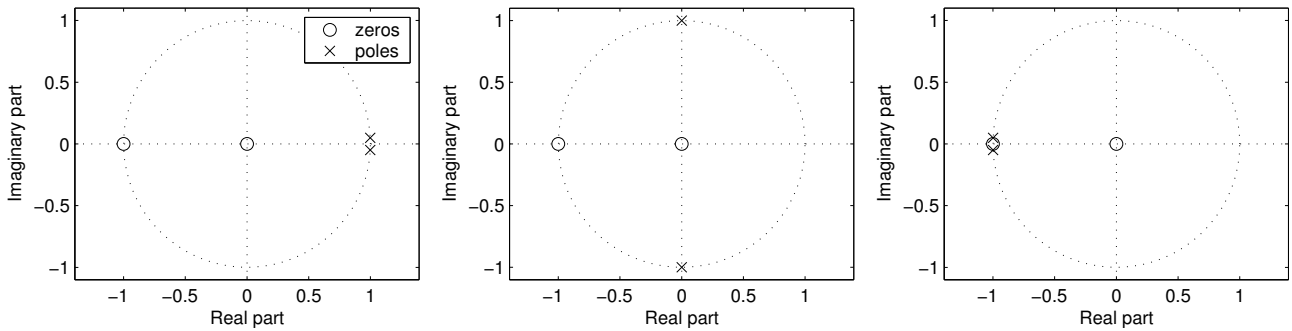


図 7: 余弦共振器の極配置 左より $k=1, k=32, k=63(N=128, r=1)$

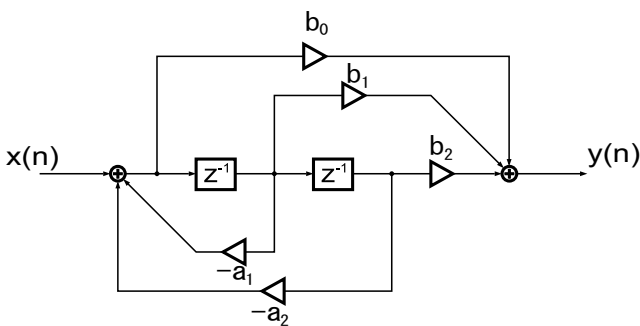


図 9: Direct form II

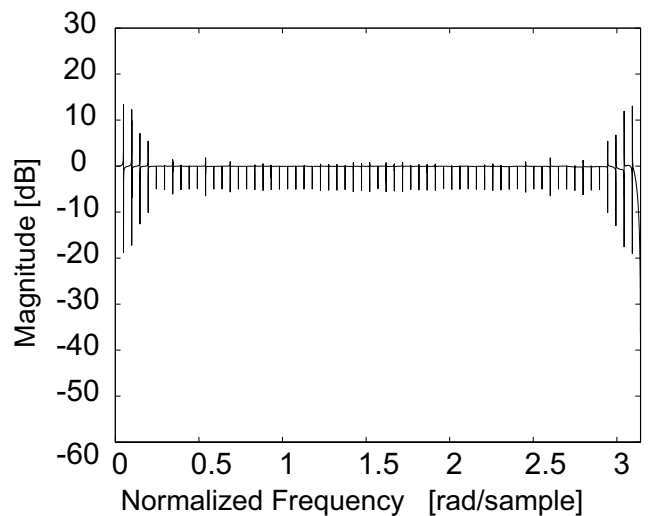


図 10: 直接形による全域通過特性

3.2 周波数サンプリングフィルタと係数感度

2で述べたように、余弦共振器の伝達関数は以下で与えられる。

$$H_r(z) = \sum_{k=1}^{(N/2)-1} \frac{(-1)^k |\tilde{H}(k)| 2 \cos(\pi k/N) (1 - rz^{-1})}{1 - 2z^{-1} \cos(2\pi k/N) + r^2 z^{-2}} + \frac{\tilde{H}(0)}{1 - rz^{-1}} \quad (27)$$

図 7 に、式 (27) で表される余弦共振器の極配置の例を示す。共振周波数が $\pi/2$ から離れるに従い、2つの極の距離が接近する。式 (26) から、直流付近と π 付近の共振周波数をもつ共振器は係数感度が高く、 $\pi/2$ 付近の共振周波数をもつ共振器は係数感度が低くなることがわかる。

3.3 フィルタ構造と極分布の関係

フィルタの構造を変更することで、係数感度を变化させることができる [9]。図 8 は、さまざまな構造のフィルタがとりうる極の分布を示したものである。とりうる極の密度が高いほど、係数感度が低くなる。伝達関数から直接導かれるフィルタ構造 (直接形、図 9) では、直流付

近と π 付近で係数感度が高くなっている。

直接形で構成した余弦共振器をもちいて周波数サンプリングフィルタを構成し、設定可能なゲインをすべて 1 とした場合の周波数特性 (以下全域通過特性という) を図 10 に示す。係数感度が高い直流付近と、 π 付近の 2ヶ所で極と零点が一致しないために発生するリップルが大きくなっている反面、係数感度が低い $\pi/2$ 付近ではリップルが小さくなっている。

図 1 で示される周波数サンプリングフィルタの構造では、a の部分が零点を配置し、b の部分が極を配置する。零点が式 (20) で $2N$ 個一度に決定され、また全周波数帯域に渡り均等に配置されるのに対し、極は各余弦共振器により独立に 2 個ずつ決定される。直接形で実装した場合の低域と高域でのリップルの改善を目的とし、以下では余弦共振器のフィルタ構造を変更と係数感度について考察する。

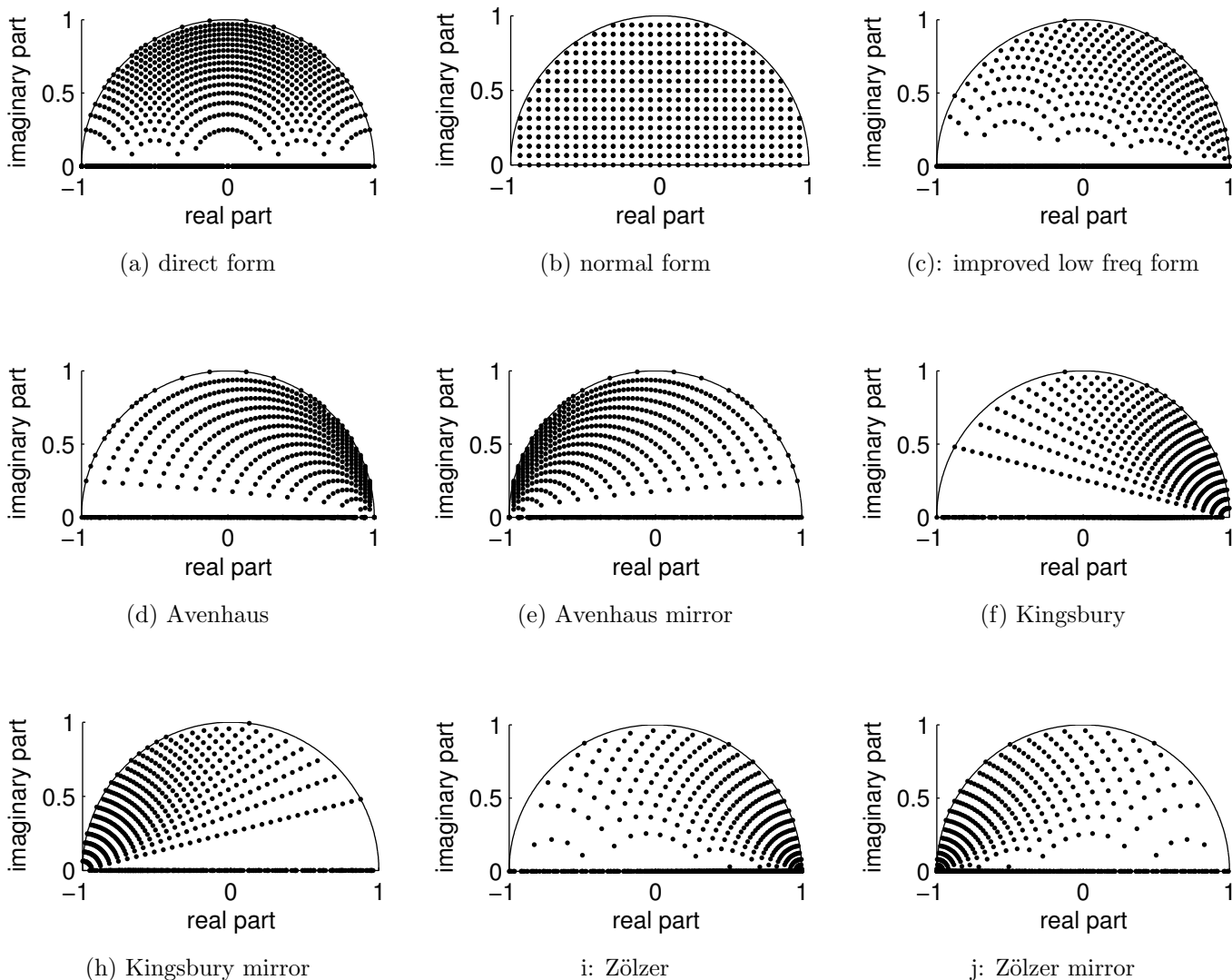


図 8: さまざまなフィルタ構造での極の分布
(wordlength = 4bit)

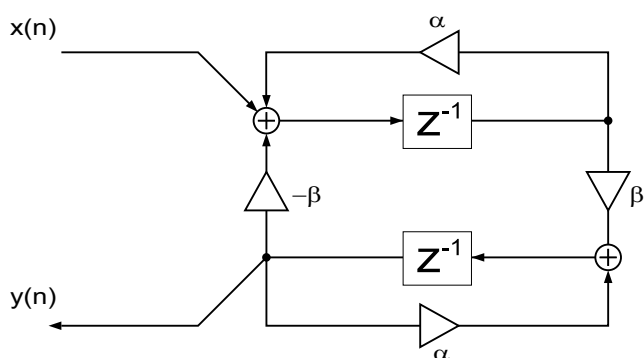


図 11: Coupled form

周波数サンプリングフィルタでは、極と零点が単位円のわずかに内側の周上に、全帯域にわたり均等な間隔で並んでいる必要がある。このような要求を満たす構造に、正規形 (normal form) がある。インパルス応答が実数の場合に図 11 の結合形 (coupled form) で表される [9]。この構造では図 8(b) に示されているように、フィルタの極を均等に配置することができる。

図 12 に、結合形で構成した余弦共振器を用いた場合の全域通過特性を示す。このとき、リップルの大きさは全周波数帯域に渡りほぼ均等になっている。

音声信号などのような、パワースペクトルの大半が低域に集中している信号 [9] や、反対にパワースペクトルの大半が高域に集中している信号を処理する場合には、パワースペクトルが集中している側で係数感度が低いと、浮動小数点係数の場合により近い信号処理ができる。

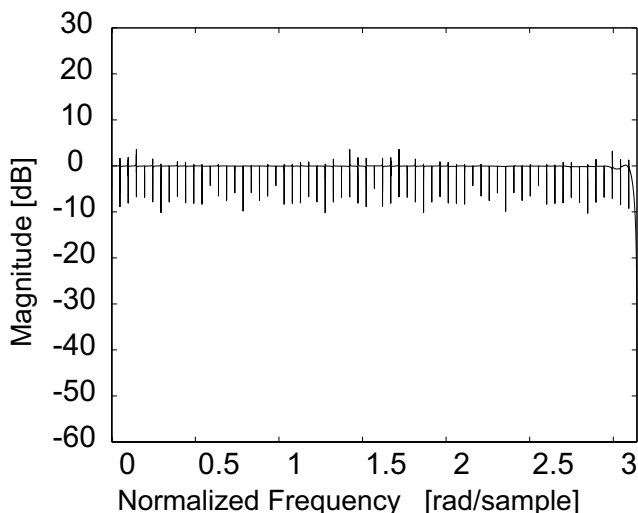


図 12: 結合形による全域通過特性

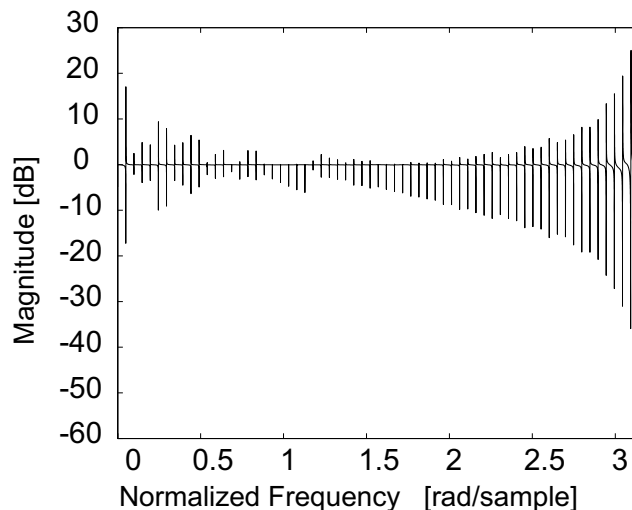


図 14: Avenhaus 形による全域通過特性

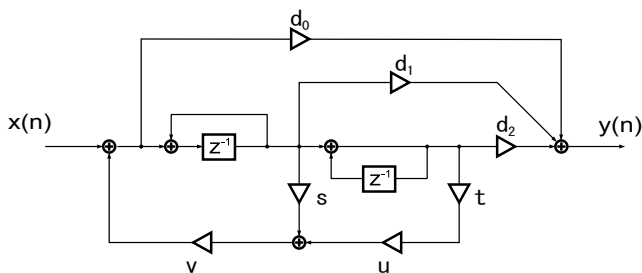


図 13: Reduced sensitivity in the case of low and high pole frequencies

図 8 の残りの 7 個の極配置は、図 13 の構造で、図中の乗算器のゲイン s, t, u, v を変更することによって得られる [9]。この構造を用いた場合の極配置は、低域・高域どちらかの係数感度を小さくし、もう一方を大きくしていることがわかる。

Avenhaus 形を用いた場合の全域通過特性を図 14 に示す。直接形と比較して、低域ではリップルが小さくなる反面、高域では大きくなっている。

以上のように、フィルタ構造を変更することで極の配置を変更することができる。周波数サンプリングフィルタでは、余弦共振器を全帯域で均等に配置する必要があるため、直接形、結合形、Avenhaus 形のうちでは、結合形による実装が最も有効であると考えられる。

4 周波数サンプリングフィルタの固定小数点 DSP への実装

3 章の結論をふまえ、直接法と結合形の 2 種類の余弦共振器を実装し、評価・比較する。

4.1 実験環境

固定小数点演算による周波数サンプリングフィルタを DSP 上に実装する。実験環境の概要を図 15 に示す。本実験では周波数サンプリングフィルタの実装に Texas Instruments 社 (以下 TI 社) の TMS320VC5510 DSK (以下 5510DSK) を用いた。5510DSK は、DSP として TI 社 TMS320VC5510 と、A/D コンバータ、D/A コンバータ、外部メモリなどの周辺回路を含む、DSP 評価ボードである [10]。TMS320VC5510 は、アドレスバス、データバスともに 16 ビットの固定小数点 DSP である [11]。

測定時、TMS320VC5510 の動作周波数は 200 [MHz]、A/D コンバータはサンプリング周波数 48 [kHz]、分解能は 16 ビットで動作した。

4.2 ハードウェアの性能評価実験

余弦共振器 24 個を直接形で実装時の計算時間を、3 種類のプログラムで計測した。フィルタ係数のフォーマットは、係数値の絶対値が最大で約 2 になること、余弦共振器が図 3 のように部分的に大きなゲインを持つことなどを考慮して $Q13$ フォーマットとした。式 (19) の r は 0.999 とした。結果を表 1 に示す。

実験を行った条件では、1 サンプルの処理時間は、サンプリング周波数の逆数、すなわち、

$$\frac{1}{48000} = 20.84 [\mu\text{sec}] \quad (28)$$

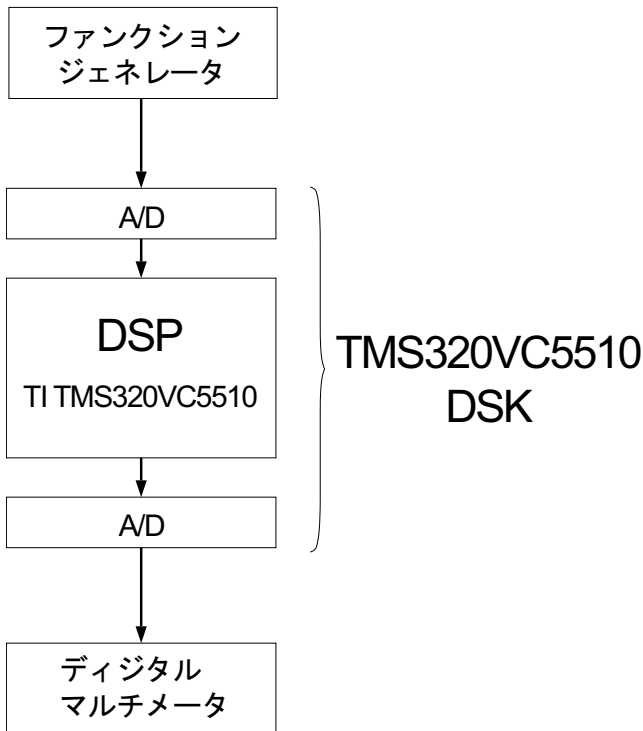


図 15: 実験に使用した環境

表 1: 計算時間の測定結果

| 記述方法 | 余弦共振器 24 個の 計算時間 [clock] |
|----------------------|-----------------------------|
| 計算時間 (浮動小数点演算) | 366.90 |
| 計算時間 (固定小数点演算) | 33.41 |
| 計算時間 (intrinsic)[12] | 32.80 |

以内でなければならない。浮動小数点の演算装置を内蔵しない DSP でも、浮動小数点演算のエミュレートが可能である。実装時は、計算時間が十分であれば浮動小数点演算を用いることが推奨されている [12] が、結果より、24 個実装した場合にすでに計算時間が不足している。24 個の余弦共振器を実装し、最も高速に演算できる場合は 32.80[clock] で処理できる。この結果と、DSP の動作周波数が 200[MHz] であることから、余弦共振器が一つ増えると 0.1148[μsec] 処理時間が増加ことがわかる。式 (28) と、結果から、実装可能な最大分割数は

$$\frac{20.84}{0.1148} \approx 180 \text{ 分割} \quad (29)$$

であり、これはサンプリング周波数が 48[kHz] の場合は約 266[Hz] 毎の周波数サンプル設定が可能であることを示す。

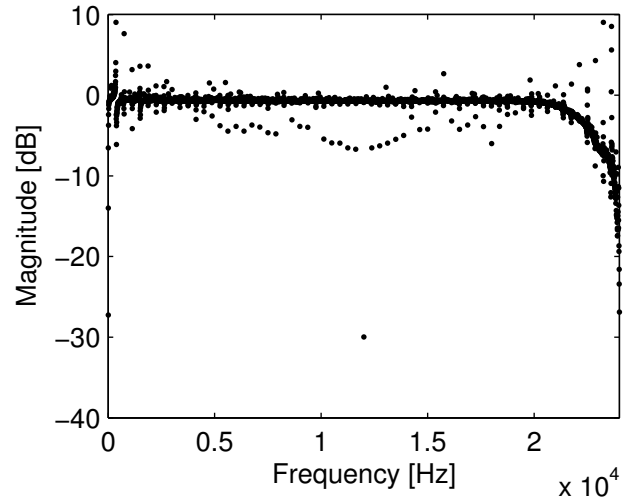


図 16: 設定可能な周波数サンプルのゲインをすべて 1 とした場合の周波数特性：直接形による実装

4.3 周波数特性計測実験

前節の結果をふまえ、実装可能である 128 分割の周波数サンプリングフィルタを、余弦共振器を直接形で実装した場合と結合形で実装した場合の 2 つについて、設定可能なゲインをすべて 1 として周波数特性を計測した。実験方法は以下のとおりである。

1. 周波数サンプリングフィルタを実装した DSP にファンクションジェネレータから正弦波を入力
2. 処理された結果をデジタルマルチメータによって計測
3. 上記 1,2 の操作を 0[Hz] からサンプリング周波数の半分 (24kHz) まで、入力する正弦波の周波数を 5[Hz] ずつ増加して繰り返す

直接形による実装の測定結果を図 16、結合形による実装の測定結果を図 17 にそれぞれ示す。

図 16 の直接形による実装では、低域と高域で大きなリップルが発生している。図 17 の結合形による実装では、リップルが直接形と比較して小さくなっている。

次に表 3 の $k = 25$ の遷移域ゲインを設定した低域通過フィルタを設計し、周波数特性を計測した。

実験方法は以下のとおりである。

1. 周波数サンプリングフィルタを実装した DSP にファンクションジェネレータから正弦波を入力
2. 処理された結果をデジタルマルチメータによって計測

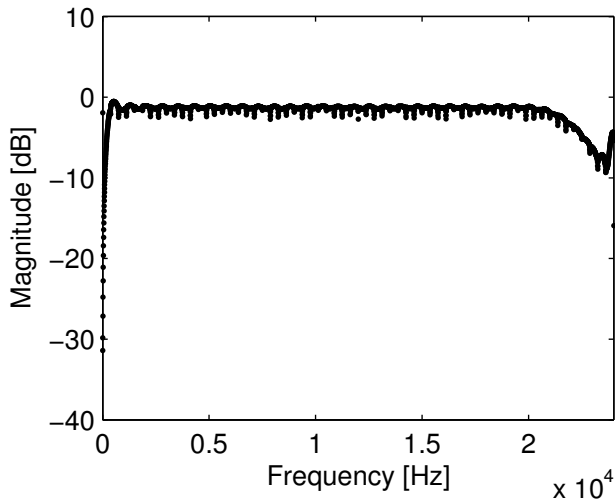


図 17: 設定可能な周波数サンプルのゲインをすべて 1 とした場合の周波数特性：結合形による実装

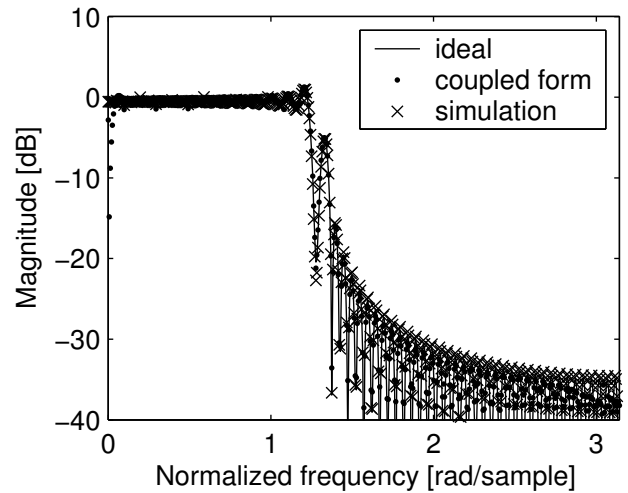


図 19: 設計した低域通過フィルタの周波数特性：結合形による実装

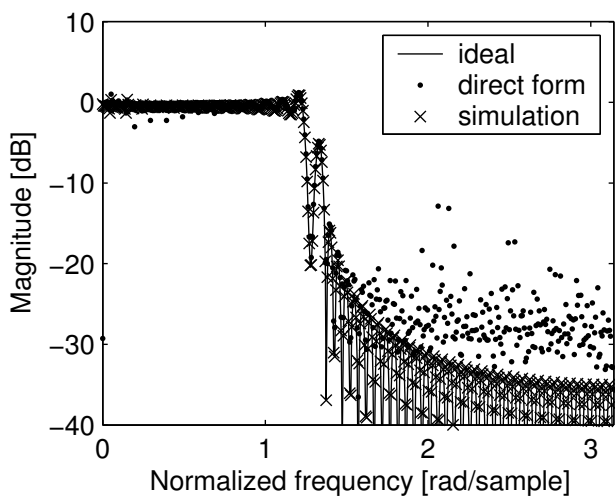


図 18: 設計した低域通過フィルタの周波数特性：直接形による実装

- 上記 1,2 の操作を 0[Hz] からサンプリング周波数の半分まで、入力する正弦波の周波数を 50[Hz] ずつ増加して繰り返す

設計した低域通過フィルタの直接形による実装の測定結果を図 18, 結合形による実装の測定結果を図 19 にそれぞれ示す。

低域通過フィルタの周波数特性計測結果で、直接形による実装ではカットオフ周波数よりも高い周波数で特性が理想特性とかけ離れている。それに対しこの実験でも

結合形による実装では、理想特性とよく一致した周波数特性が得られた。

以上から、周波数サンプリングフィルタを DSP 上に実装する場合に、結合形による余弦共振器を用いた実装が有効であることが実測によって確かめられた。

5 まとめ

本論文では、周波数サンプリングフィルタ、係数感度とフィルタ構造の関係について基礎的考察をした。考察事項をふまえて周波数サンプリングフィルタを DSP 上へ実装し、周波数特性を計測した。その結果、余弦共振器を結合形で構成することにより、周波数特性を改善することができることを示した。

謝辞

(20230115公開にあたり削除)

参考文献

- [1] 高沢剛史, “デジタルシグナルプロセッサを用いたフィルタバンクの実現に関する研究,” 卒業論文, 東北大学工学部電子工学科川又研究室, 2002.
- [2] J. H. McClellan, “A computer program for designing optimum FIR linear phase digital filters,” IEEE Trans. Audio Electroacoustics, vol. AU-21, no. 6, pp. 506–525, Dec. 1973.
- [3] A. Tkacenko, “On the eigenfilter design method and its applications: A tutorial,” IEEE Transactions on circuits and systems -II: Analog and Digital Signal Processing, vol. 50, no. 9, pp. 497–517, Sept. 2003.
- [4] 浅野太, 鈴木陽一, 曾根敏夫, 林哲也, 佐竹充章, 大山健二, 小林俊光, 高坂知節, “ラウドネス補償特性を有するデジタル補聴器の一構成法,” 日本音響学会誌, vol. 47, no. 6, 1991.
- [5] L. Rabiner and R. Schafer, “Recursive and non-recursive realizations of digital filters designed by frequency sampling techniques,” IEEE Trans. Audio Electroacoust., vol. AU-19, no. 3, pp. 200–207, Sept. 1971.
- [6] A. V. Oppenheim, R. W. Schafer, 伊達玄 (訳), “デジタル信号処理,” コロナ社, 1978.
- [7] 樋口龍雄, 川又政征, “デジタル信号処理 MATLAB 対応,” 昭晃堂, 2000.
- [8] J. G. Proakis and D. G. Manolakis, “Digital signal processing: principles, algorithms, and applications,” Prentice-Hall, 1996.
- [9] D. Schlichthärle, “Digital filters: basics and design,” Springer-Verlag, 2000.
- [10] Spectrum Digital, Inc., “TMS320VC5510 DSK Technical Reference,” 2002.
- [11] Texas Instruments, “TMS320C5x CPU Reference guide,” 2004.
- [12] S. M. Kuo and B. H. Lee, “Real-Time Digital Signal Processing: Implementations, Applications, and Experiments with the TMS320C55X,” John Wiley and Sons, 2001.

付録

A 線形位相 FIR フィルタの遷移域係数

線形位相 FIR フィルタの遷移域係数は, 文献 [8] に示されている以下の表 2, 3 で与えられる値を用いた.

表 2: サイドローブを最小にする遷移帯域ゲイン値 (分割数 $N = 16$)

| 通過域端周波数サンプル (k) | 遷移域サンプルのゲイン (k+1) | 遷移域サンプルのゲイン (k+2) |
|-----------------|-------------------|-------------------|
| 1 | 0.10703125 | 0.60559357 |
| 2 | 0.12384644 | 0.62201631 |
| 3 | 0.12827148 | 0.62855407 |
| 4 | 0.12130127 | 0.61952714 |
| 5 | 0.11066284 | 0.60979204 |

表 3: サイドローブを最小にする遷移帯域ゲイン値 (分割数 $N = 128$)

| 通過域端周波数サンプル (k) | 遷移域サンプルのゲイン (k+1) | 遷移域サンプルのゲイン (k+2) |
|-----------------|-------------------|-------------------|
| 1 | 0.09445190 | 0.58900996 |
| 2 | 0.10349731 | 0.59379058 |
| 3 | 0.10701294 | 0.59506081 |
| 4 | 0.10685425 | 0.59298926 |
| 6 | 0.10685425 | 0.59379058 |
| 9 | 0.10471191 | 0.58593906 |
| 17 | 0.10288086 | 0.58097354 |
| 25 | 0.10182495 | 0.57812308 |
| 33 | 0.10096436 | 0.57576437 |
| 41 | 0.10094604 | 0.57451694 |
| 49 | 0.09865112 | 0.56927420 |
| 57 | 0.09845581 | 0.56604486 |
| 61 | 0.10496826 | 0.59452277 |